

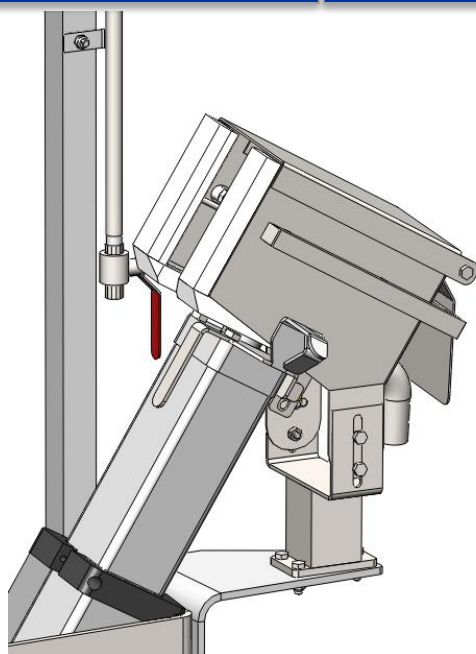
## STERILISATEUR ARRACHE POUSSE CRAVATE

Stérilisation par  
aspersion d'eau  
> à 65°C

Consommation  
d'eau et  
d'énergie  
optimisée

Nettoyage d'un  
des 2 outils  
pendant  
l'utilisation de  
l'autre

Déclenchement  
automatique  
par capteur  
inductif



### Caractéristiques principales

Produit nettoyé	Combiné arrache pousse cravate
Hauteur	498 mm
Largeur	160 mm
Profondeur	330 mm
Étanchéité	IP66
Durée cycle	10s à 60s
Matériau	Inox 304
Matériel complémentaire	Combiné arrache pousse cravate, possibilité d'avoir ce stérilisateur avec déclenchement Presto® (5223)
Référence TERMET	4481